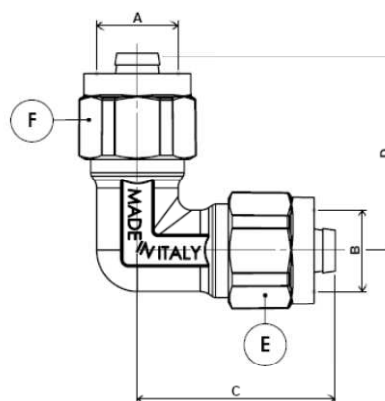
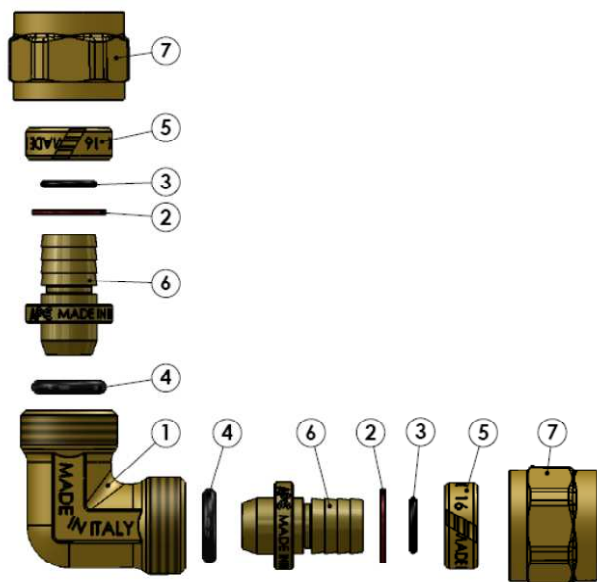


Voce di capitolato

Raccordo a gomito intermedio per tubo multistrato. Gli articoli sono dotati di un o-ring che garantisce la tenuta in combinazione con il profilo a dente di sega del portagomma stesso, più anello in PE per eliminare eventuali correnti vaganti. I raccordi sono nichelati esternamente e gialli internamente, per ottemperare al DM174. I raccordi vengono utilizzati in impianti idro-termo-sanitari. Campo di temperatura: da -25°C a 120 °C – Pressione di esercizio: max 16 bar.



Caratteristiche dimensionali

Codice	A	B	C	D	E	F
3751L01414	Ø14 (2.0)	Ø14 (2.0)	44	44	CH 24	CH 24
3751L01414	Ø16 (2.0)	Ø16 (2.0)	44	44	CH 24	CH 24
3751L01414	Ø18 (2.0)	Ø18 (2.0)	45	45,05	CH 28	CH 28
3751L01414	Ø20 (2.0)	Ø20 (2.0)	45	45,05	CH 28	CH 28
3751L01414	Ø26 (3.0)	Ø26 (3.0)	55	55	CH 36	CH 36
3751L01414	Ø32 (3.0)	Ø32 (3.0)	63,30	63,30	CH 42	CH 42

Componenti

N.	Descrizione	Materiali e conformità
1	Corpo	Ottone CW617N Conforme norma UNI EN 12165:99
2	Rondella	PE (Polietilene)
3	O-ring	EPDM 70 SCH Conforme norma EN 681.1
4	O-ring	NBR 70 SCH
5	Ogiva	Ottone CW 614N Conforme norma UNI EN 12164:01
6	Codolo per adattatore	Ottone CW617N Conforme norma UNI EN 12164:01

7	Dado	Ottone CW617N Conforme norma UNI EN 12165:99
----------	-------------	-------------------------------------------------

Caratteristiche tecniche

Campo di applicazione:	Impianti idro termo sanitari
Fluido d'impiego:	Acqua per uso potabile, acqua tecnica e acqua glicolata
Percentuale di glicole:	max 30%
Campo di temperatura:	da -25°C a 120 °C
Pressione d'esercizio:	max 16 bar
Tipologia di tubazione:	Multistrato PE-Xb/AL/PE-Xb (conforme norma UNI 21003)
Coppia di serraggio:	massima 50 N m
	nominale 40 N m

Conformità

Conformità al DM 174, UNI EN ISO 21003-3 e UNI EN 1254-3.